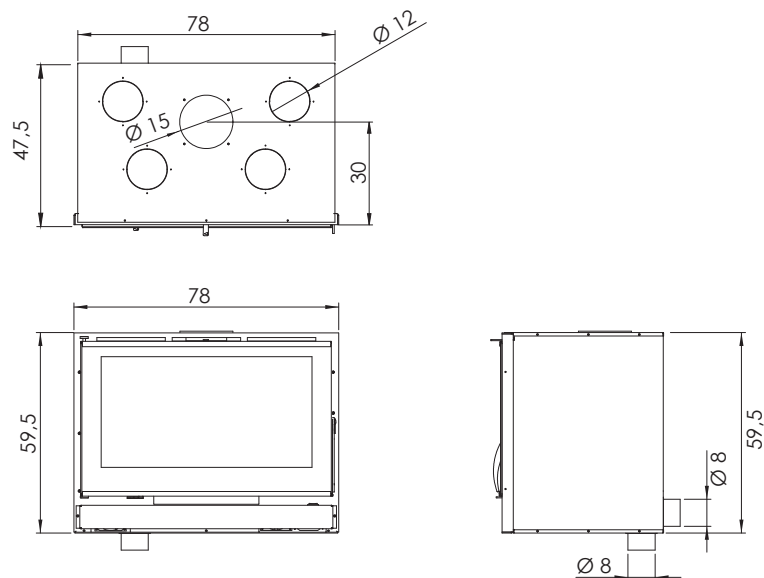
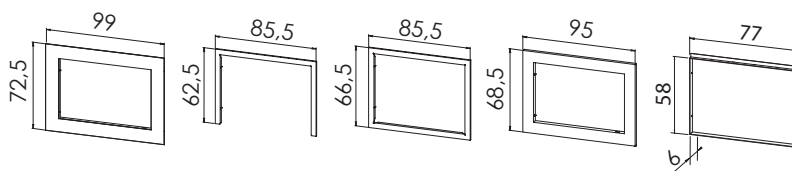


KRONOS 80

MEDIDAS SIN MARCO / MEASURES WITHOUT FRAME



OPCIONES DE MARCO - FRAME OPTION



Potencia: <i>Output:</i>	6 Kw. - 13 Kw.
Potencia nominal: <i>Nominal output:</i>	8 Kw.
Rendimiento: <i>Efficiency:</i>	78,5 %
Emissiones CO al 13% O ₂ : <i>Emission Co 13% O₂:</i>	0,09 %
Emission de partículas al 13% O ₂ : <i>Dust content at 13% O₂:</i>	14,7 mg/Nm ³
Peso - Vermiculita/Eco/THERMIC: <i>Weight - Vermiculite/Eco/THERMIC:</i>	95 / 100 / 125 Kg.
Cumplimiento norma: <i>Standard:</i>	EN 13229