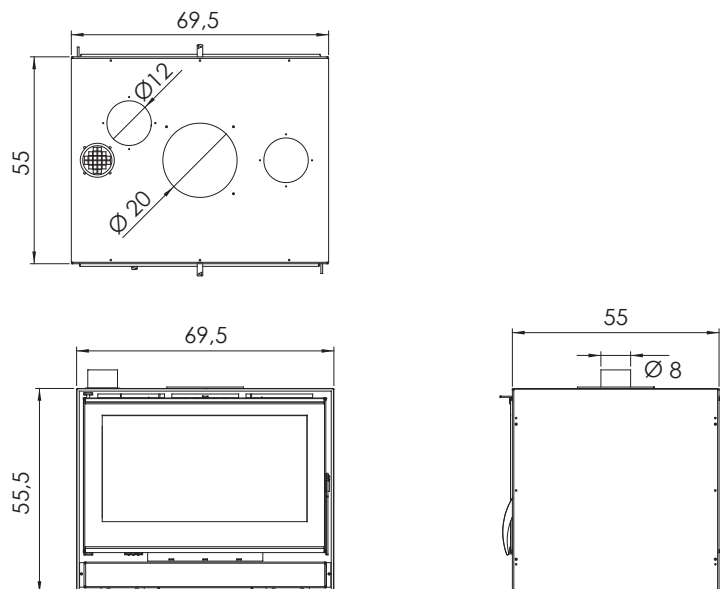
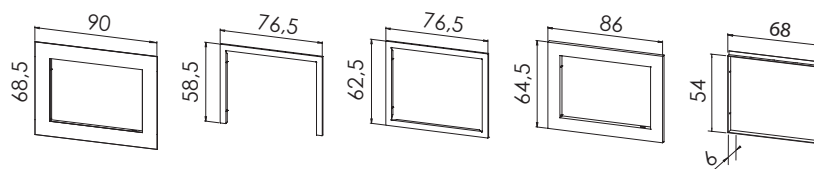


## K-70 Doble Cara K-70 Two-sided

MEDIDAS SIN MARCO / MEASURES WITHOUT FRAME



### OPCIONES DE MARCO - FRAME OPTION



Potencia: Output:	7 Kw. - 16 Kw.
Potencia nominal: Nominal output:	12,7 Kw.
Rendimiento: Efficiency:	82 %
Emisiones CO al 13% O <sub>2</sub> : Emission Co 13% O <sub>2</sub> :	0,08 %
Emisión de partículas al 13% O <sub>2</sub> : Dust content at 13% O <sub>2</sub> :	29,22 mg/Nm <sup>3</sup>
Peso - Vermiculita: Weight - Vermiculite:	120 Kg.
Cumplimiento norma: Standard:	EN 13229