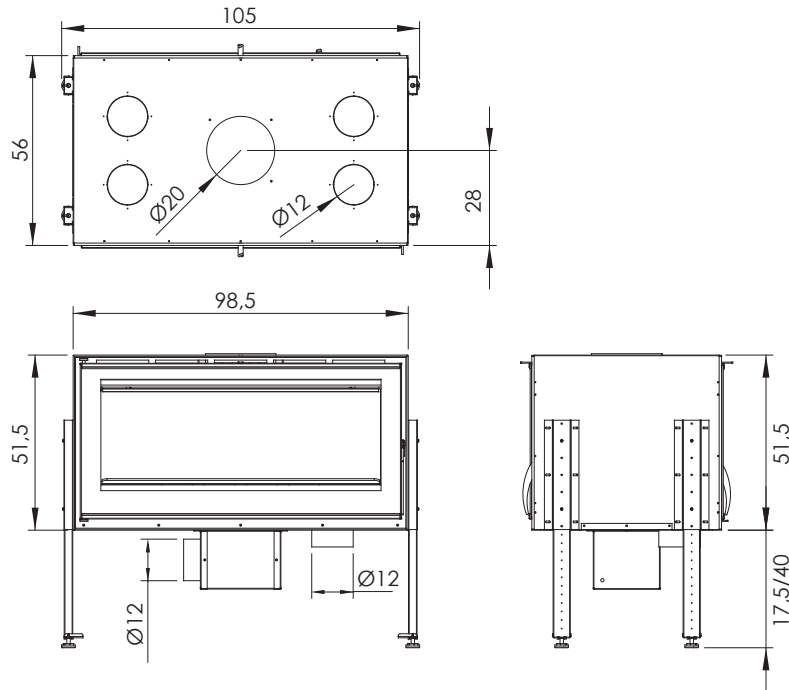
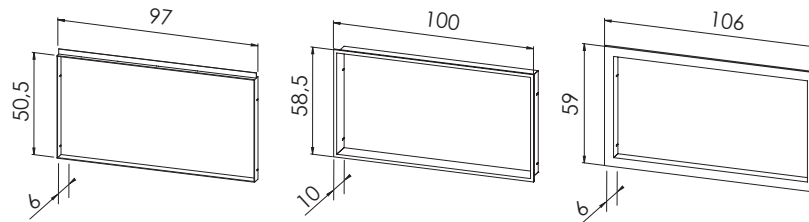


HK-100 Doble Cara HK-100 Two-sided

MEDIDAS SIN MARCO / MEASURES WITHOUT FRAME



OPCIONES DE MARCO - FRAME OPTIONS



Potencia: Output:	8 Kw. - 16 Kw.
Potencia nominal: Nominal output:	15,3 Kw.
Rendimiento: Efficiency:	79 %
Emisiones CO al 13% O ₂ : Emission Co 13% O ₂ :	0,10 %
Emisión de partículas al 13% O ₂ : Dust content at 13% O ₂ :	31,05 mg/Nm ³
Peso - Vermiculita: Weight - Vermiculite:	150 Kg.
Cumplimiento norma: Standard:	EN 13229