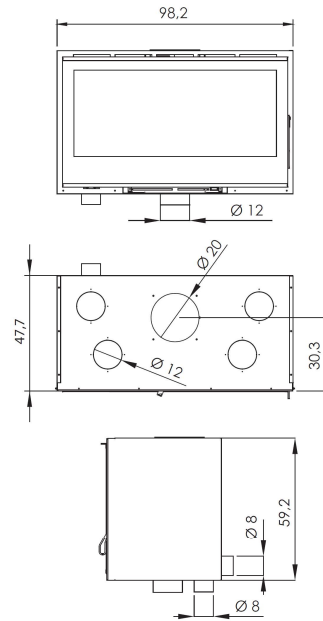


CARACTERÍSTICAS  
TÉCNICAS

TECHNICAL  
SPECIFICATIONS



	<b>T-100</b>
Potencia <i>Output</i>	7 Kw. - 16 Kw.
Potencia nominal: <i>Nominal Output</i>	10,78 Kw.
Rendimiento <i>Efficiency</i>	87,3 %
Emisiones CO al 13% O <sub>2</sub> (mg/m <sup>3</sup> al 13% O <sub>2</sub> ) <i>Emission CO 13% O<sub>2</sub> (mg/m<sup>3</sup> at 13% O<sub>2</sub>)</i>	0,08 % - (1118,45 mg/m <sup>3</sup> )
Emisión de partículas al 13% O <sub>2</sub> <i>Particle emission at 13% O<sub>2</sub></i>	19,28 mg/m <sup>3</sup>
CnHm - OGC (mg/m <sup>3</sup> )	36,64 mg/m <sup>3</sup>
Nox mg/m <sup>3</sup>	74,39 mg/m <sup>3</sup>
Sistema de Doble deflector ajustable <i>Adjustable double Baffle system</i>	✓
Entradas de aire primario, secundario y terciario <i>Primary, secondary, and tertiary air supply</i>	✓
Sistema cristal limpio: <i>Air- Wash system</i>	✓
Entrada de aire exterior <i>External air Supply</i>	✓
Modelo estanco <i>Airtight</i>	-
Cajón cenicero <i>Ash pan</i>	-
Revestimiento interior <i>Interior lining</i>	Vermiculita
Peso <i>Weight</i>	125 Kg.
Certificaciones <i>Cerifications</i>	EN 16510 / EN 13229 / CE ECODESIGN / Stufe 2
Clasificación energética <i>Energy efficiency index</i>	A+