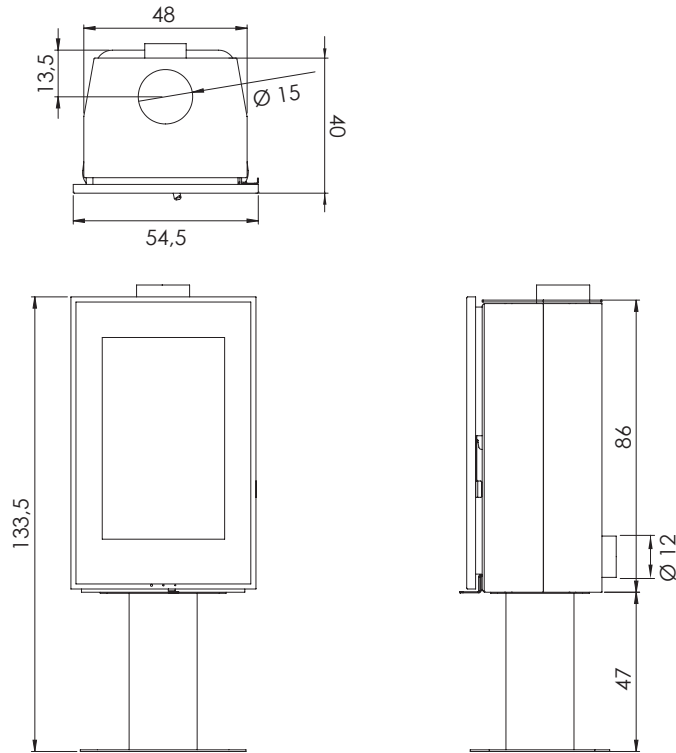


## VISION sobre pie VISION free-standing

---



Potencia: <i>Output:</i>	4 Kw. - 10 Kw.
Potencia nominal: <i>Nominal output:</i>	7 Kw.
Rendimiento: <i>Efficiency:</i>	80 %
Emisiones CO al 13% O <sub>2</sub> : <i>Emission Co 13% O<sub>2</sub>:</i>	0,085 %
Peso - Vermiculita: <i>Weight - Vermiculite:</i>	150 Kg. + 30 Kg.
Cumplimiento norma: <i>Standard:</i>	EN 13240